

## ARTICULO: 2226

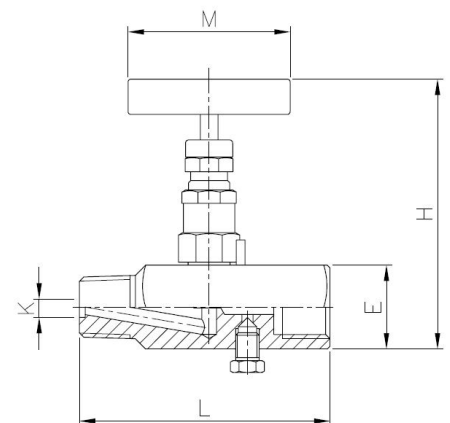
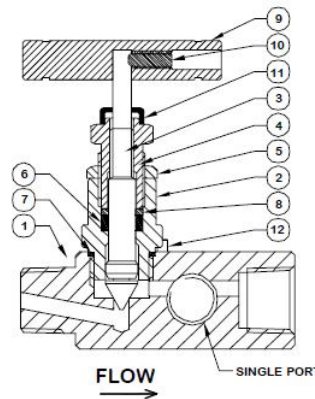
### Válvula de Aguja extremos roscados con venteo. Threaded ends Needle valve with vent port.

#### Características

1. Válvula de Aguja con venteo.
2. Construcción en acero inoxidable ASTM A182 F316.
3. Extremos roscados según DIN 2999 std.
4. Presión máxima de trabajo 6000 psi a 38°C..  
Temperatura de trabajo – 54 a 232 °C con  
empaquetadura de PTFE.
6. Dispositivo de seguridad del bonete para evitar  
desajuste.

#### Features

1. Needle valve with vent port.
2. Made of Stainless steel ASTM A182 F316
3. Threaded ends according DIN 2999 std.
4. Max. Working pressure 6000 psi to 38°C.
5. Working Temperature – 54 to 232 °C with  
PTFE packing.
6. Safety bonnet lock prevents accidental  
disassembly.



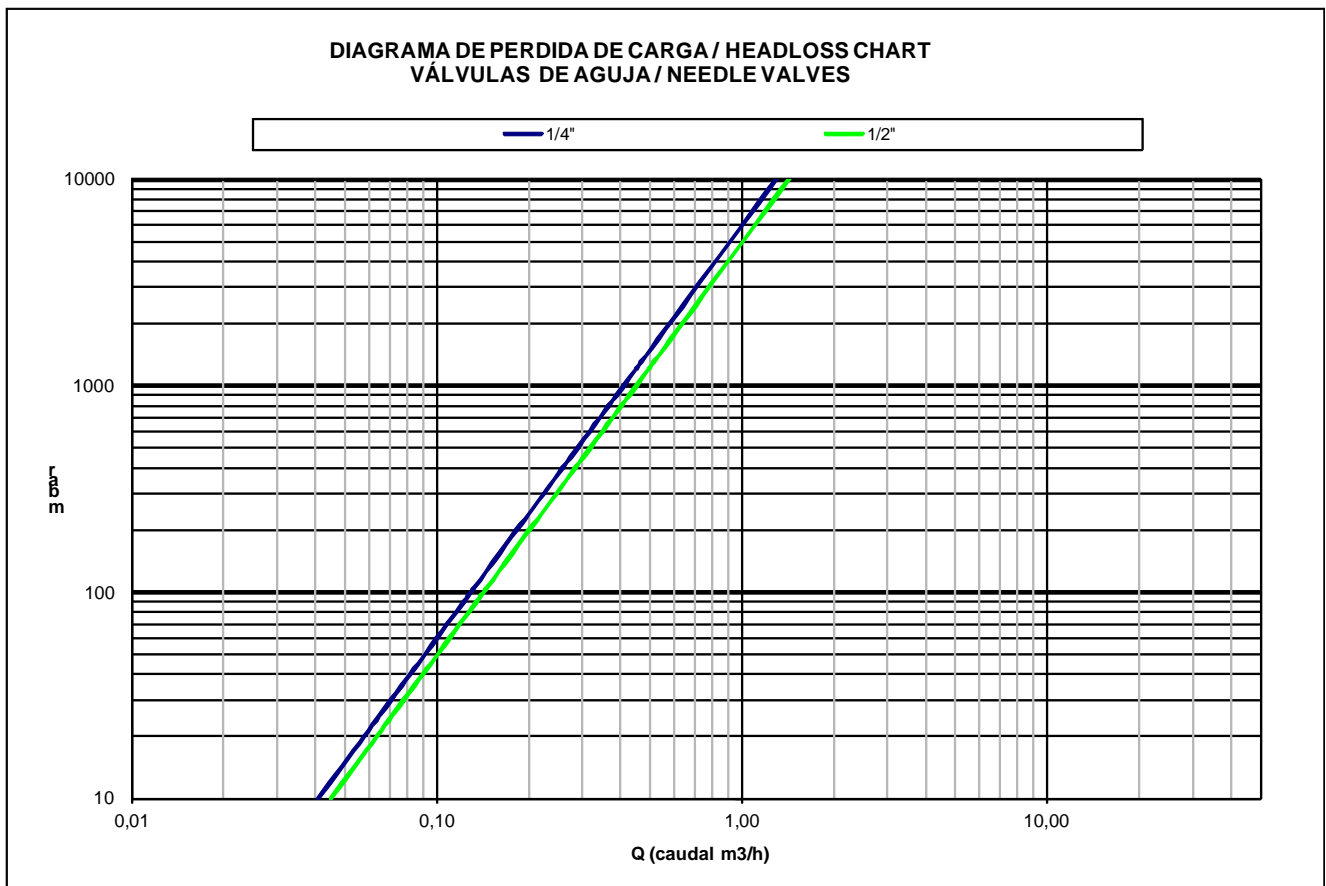
Nº	Denominación / Name	Material	Acabado Superficial/Surface Treatment
1	Cuerpo / Body	Inox. / S.S. ASTM A182 F316	-----
2	Bonete / Bonnet	AISI 316	-----
3	Eje Obturador / Stem Shaft	Inoxidable 316 + Stellite / S.S. 316 + Stellite	-----
4	Prensaestopas / Packing nut	Acero Inoxidable 316 / S.S. 316	-----
5	Tuerca prensaestopas / Lock Nut	AISI 316	-----
6	Estopada / Stem packing	Teflón / PTFE	-----
7	O'ring	Viton / FKM	-----
8	Arandela / Washer	Acero Inoxidable 316 / S.S. 316	-----
9	Maneta / Handle	AISI 316	-----
10	Tornillo de Fijación maneta / Grib Screw Handle	AISI 316	-----
11	Tapón protector / Dust Cap	Plastic	-----
12	Perno Fijación / Lock Pin	Acero Inoxidable 316 / S.S. 316	-----

## DIMENSIONES GENERALES / GENERAL DIMENSIONS

Ref	Medida/ Size	PN (PSI)	Dimensiones/Dimensions (mm)					PESO / WEIGHT
			E	H	L	M	K	
2226 02	1/4"	6000	28.5	90	75	55	4	0,490
2226 04	1/2"	6000	32	92	89	55	5	0,560

## DIAGRAMA DE PERDIDAS DE CARGA / HEAD LOSSES DIAGRAM

(H<sub>2</sub>O / 20 °C Flujo Horizontal / Horizontal flow).



## VALORES DE Kv / Kv VALUES

Kv = Es la cantidad de metros cúbicos por hora que pasará a través de la válvula generando una pérdida de carga de 1 bar.

Kv = The rate of flow of water in cubic meter per hour that will generate a pressure drop of 1 bar across the valve.

Med. /Size	1/4"	1/2"
m <sup>3</sup> /h	0.41	0.45

## CURVA PRESION TEMPERATURA / PRESSURE TEMPERATURE RATING

