

Overflow and pressure control valves made of stainless steel, angle-type with threaded connections
-externally adjustable-

→ Series 417



■ SUITABLE FOR

Liquids	neutral and non-neutral	
Air, gases and vapours	neutral and non-neutral	
Steam		

■ EXAMPLES OF USE

For the protection of:

- pumps against overloading in closed circuits for neutral / non-neutral, non-sticking liquids

For the control of:

- systems under pressure for neutral/ non-neutral gases and vapours and – depending on the sealing material – also for steam

- chemical plants, biogas plants
- desalination plants
- mechanical engineering and process equipment construction
- shipbuilding industry and marine equipment
- industrial applications
- secondary areas in the food-, beverage-, pharmaceutical- and cosmetics-industries



■ MATERIAL



■ SPECIFICATION



3/8" – 2"
DN 10 – DN 50

– 60°C to + 225°C
depending on version

0,2 – 20 bar

■ APPROVALS

European Pressure Equipment Directive

TR ZU 032/2013 - TR ZU 010/2011

Requirements

PED 2014/68/EU

Classification society

Germanischer Lloyd	GL
Lloyd's Register EMEA	LR EMEA
American Bureau of Shipping	ABS
Bureau Veritas	BV
Russian Maritime Register of Shipping	RS

■ MATERIALS

Component	Material	DIN EN	ASME
Inlet body	Stainless steel	1.4404	316 L
Outlet body	Stainless steel	1.4404 / 1.4408	316 L / CF8M
Internal parts	Stainless steel	1.4404	316 L
Spring	Stainless steel	1.4310	302

t gastight version of spring housing

for neutral and non-neutral media, not counter pressure compensated.
The environment is protected from being affected by the medium. Adjustable under operating conditions without medium escaping into the atmosphere.

Valves can be delivered unset within a pressure range or set and sealed at the factory.

■ MEDIUM

GF gaseous and liquid

Air, vapours, gases, liquids and - depending on safety valve version and seal
- also for steam

■ TYPE OF LIFTING MECHANISM

0 without lifting device

■ AVAILABLE NOMINAL DIAMETERS AND CONNECTION SIZES

Nominal diameter DN	10	15	20	25	32	40	50
Inlet	3/8" (10)	1/2" (15)	3/4" (20)	1" (25)	1 1/4" (32)	1 1/2" (40)	2" (50)
Outlet	3/8" (10)	■					
	1/2" (15)		■				
	3/4" (20)			■			
	1" (25)				■		
	1 1/4" (32)					■	
	1 1/2" (40)						■
2" (50)							■

■ TYPE OF CONNECTION INLET / OUTLET THREADED CONNECTIONS

f / f Standard

Female thread BSP-P / Female thread BSP-P

DIN EN ISO 228-1 / DIN EN ISO 228-1

m / f On request

Male thread BSP-P / Female thread BSP-P

DIN EN ISO 228-1 / DIN EN ISO 228-1

Against surcharge

KLS DIN / KLS DIN On request

Clamp connection DIN / clamp connection DIN

DIN 32676 / DIN 32676

■ SEALS

NBR Nitrile rubber (standard)

Elastomere flat seal 0,2 – 12 bar

-30°C to +130°C

FKM Fluorocarbon

Elastomere flat seal 0,2 – 12 bar

-20°C to +200°C

EPDM Ethylene propylene diene

Elastomere flat seal 0,2 – 12 bar

-50°C to +150°C

PTFE Polytetrafluoroethylene

Flat seal 0,5 – 12 bar

-60°C to +225°C

If the seat seal is made of PTFE the O-rings of the body and setting spindle seal are made of FPM.

Against surcharge

PTFE Polytetrafluoroethylene

Flat seal 12 – 20 bar

-60°C to +225°C

■ OPTIONS

Fitted with **tamper-proof sealing cap** to avoid manipulation of set pressureOrder code: **S48**

Special versions on request.

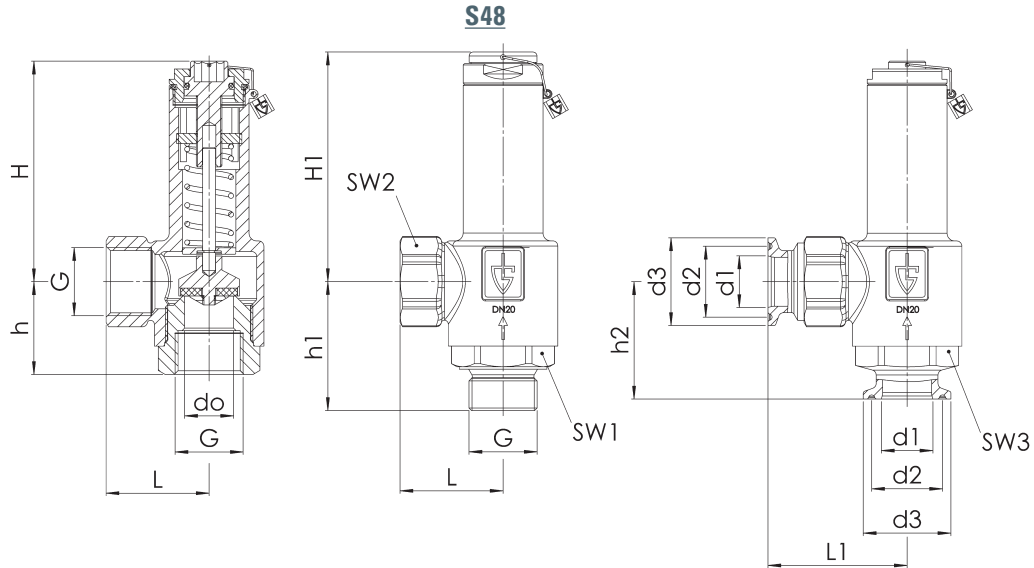
■ NOMINAL DIAMETERS, CONNECTIONS, INSTALLATION DIMENSIONS

Series 417: Connection, installation dimensions, ranges of adjustment								
Nominal diameter	DN	10	15	20	25	32	40	50
Connection DIN EN ISO 228	G	3/8" (10)	1/2" (15)	3/4" (20)	1" (25)	1 1/4" (32)	1 1/2" (40)	2" (50)
Outlet DIN EN ISO 228	G	3/8" (10)	1/2" (15)	3/4" (20)	1" (25)	1 1/4" (32)	1 1/2" (40)	2" (50)
Installation dimensions in mm	L	30	34	40	46	50	61	67
	L1	41	44	54	57	61	75	82
	H / H1	60 / 62,5	69 / 71	86 / 88,5	101 / 104	118 / 121	139 / 141,5	149 / 153,5
	h	29	33	36	67	52	60	66
	h1	42	49	50	67	71	85	91
	h2	41	46	46	61	63	76	80
	d1	10	16	20	26	32	38	50
	d2	27,5	27,5	27,5	43,5	43,5	43,5	56,5
	d3	34	34	34	50,5	50,5	50,5	64
	SW1	26	30	36	46	55	58	70
	SW2	24	27	32	41	50	65	70
	SW3	30	30	36	46	55	65	70
	do	10	13	19	25	30	38	50
	Weight	kg	0,3	0,4	0,7	1,2	1,9	2,5
Set pressure	bar	0,2 - 20	0,2 - 20	0,2 - 20	0,2 - 20	0,2 - 20	0,2 - 20	0,2 - 20
Range of adjustment	bar	0,2 - 0,8 ²	0,2 - 0,8 ²	0,2 - 0,8 ²	0,2 - 0,8 ²	0,2 - 0,8 ²	0,2 - 0,8 ²	0,2 - 0,8 ²
		0,5-2,5	0,5-2,5	0,5-2,5	0,5-2,5	0,5-2,5	0,5-2,5	0,5-2,5
		2-8	2-8	2-8	2-8	2-8	2-8	2-8
		2-12	2-12	2-12	2-12	2-12	2-12	2-12
		12-20 ¹	12-20 ¹	12-20 ¹	12-20 ¹	12-20 ¹	12-20 ¹	12-20 ¹

¹Against surcharge, with PTFE seal

² with PTFE flat seal only available from 0,5 bar

■ MAIN DIMENSIONS, INSTALLATION DIMENSIONS



■ INDIVIDUAL SELECTION / VALVE CONFIGURATION

Series	Valve version	Medium	Lifting device	Nominal diameter DN	Connection type		Connection size		Seal	Options	Pressure range / set pressure	Quantity
					Inlet	Outlet	Inlet	Outlet				
417	t	GF	0	20	f	f	20	20	NBR	S48	2 - 8	5
417	t	GF	0	40	KLSDIN	f	40	40	PTFE		18,0	3
417	t	GF	0									
417	t	GF	0									

In this table you can configure a valve according to your individual requirements (similar to the *example* shown, which should be deleted before you enter your own data). Please complete the table by hand using the abbreviations in this datasheet and then fax it to: +49(0)7141.4889488
Please do not forget to add your personal data so that our sales team can contact you.

Name _____

First Name _____

Company _____

Telephone _____

E-Mail _____

■ CAPACITY TABLE

Series 417: Kv values at 1 bar overpressure																																										
Nominal diameter DN	10						15						20						25						32						40						50					
	Air [Nm³/h]			Air [Nm³/h]			Air [Nm³/h]			Air [Nm³/h]			Air [Nm³/h]			Air [Nm³/h]			Air [Nm³/h]			Air [Nm³/h]			Air [Nm³/h]			Air [Nm³/h]														
Pressure range bar	0,2-0,8	2-8	12-20	0,2-0,8	2-8	12-20	0,2-0,8	2-8	12-20	0,2-0,8	2-8	12-20	0,2-0,8	2-8	12-20	0,2-0,8	2-8	12-20	0,2-0,8	2-8	12-20	0,2-0,8	2-8	12-20	0,2-0,8	2-8	12-20															
	0,2-0,8	0,5-2,5	2-12	0,2-0,8	0,5-2,5	2-12	0,2-0,8	0,5-2,5	2-12	0,2-0,8	0,5-2,5	2-12	0,2-0,8	0,5-2,5	2-12	0,2-0,8	0,5-2,5	2-12	0,2-0,8	0,5-2,5	2-12	0,2-0,8	0,5-2,5	2-12	0,2-0,8	0,5-2,5	2-12															
Set pressure bar																																										
0,2	24			53			177			200			600			930			1500																							
0,5	28	83		61	147		200	209		220	375		680	717		970	847		1620	1376																						
0,8	32	90		67	153		220	220		245	384		700	771		1050	878		1740	1478																						
1		95			158			228			390			808			899			1546																						
1,5		101			173			257			433			901			1033			1734																						
2		111	62	48		180	126	86		287	180	159		462	335	302		977	353	233		1104	552	426		1904	1001	788														
2,5		119	68	50		202	132	89		306	197	168		495	351	311		1031	361	257		1205	564	447		1953	1082	802														
3			75	51			143	95			226	188			376	322			369	272			577	481			1170	821														
4			83	62			166	101			239	213			423	341			417	311			601	527			1339	878														
5			95	80			169	105			233	242			466	361			459	352			726	566			1508	942														
6			101	90			173	111			269	250			402	380			502	397			893	597			1846	994														
7			106	96			150	118			303	257			398	391			549	437			994	764			2224	1050														
8			112	114			139	117			324	314			391	347			606	492			1113	910			2666	1123														
9				115				123				324				301				546				949				1187														
10				122				133				331				288				600				1023				1280														
11				121				138				339				274				569				1070				1358														
12			126	96			138	112			354	221			261	305			538	594			1095	682			1480	1237														
13				109				103				206				291				625				758				1277														
14				116				94				166				282				656				834				1388														
15				120				85				140				269				687				911				1499														
16				122				76				132				257				716				987				1609														
17				124				57				115				245				737				954				1821														
18				129				56				84				233				758				922				2033														
19				134				44				50				220				779				889				2245														
20				140				36				45				208				801				851				2357														

Kv values at 1 bar overpressure																																										
Nominal diameter DN	10						15						20						25						32						40						50					
	Water [m³/h]			Water [m³/h]			Water [m³/h]			Water [m³/h]			Water [m³/h]			Water [m³/h]			Water [m³/h]			Water [m³/h]			Water [m³/h]			Water [m³/h]			Water [m³/h]											
Pressure range bar	0,2-0,8	2-8	12-20	0,2-0,8	2-8	12-20	0,2-0,8	2-8	12-20	0,2-0,8	2-8	12-20	0,2-0,8	2-8	12-20	0,2-0,8	2-8	12-20	0,2-0,8	2-8	12-20	0,2-0,8	2-8	12-20	0,2-0,8	2-8	12-20	0,2-0,8	2-8	12-20												
	0,2-0,8	0,5-2,5	2-12	0,2-0,8	0,5-2,5	2-12	0,2-0,8	0,5-2,5	2-12	0,2-0,8	0,5-2,5	2-12	0,2-0,8	0,5-2,5	2-12	0,2-0,8	0,5-2,5	2-12	0,2-0,8	0,5-2,5	2-12	0,2-0,8	0,5-2,5	2-12	0,2-0,8	0,5-2,5	2-12	0,2-0,8	0,5-2,5	2-12												
Set pressure bar																																										
0,2	2,7			4,4			5,6			6,0			18,3			29,0			41,0																							
0,5	2,9	2,7		4,6	4,3		5,6	6,1		6,4	10,8		19,5	16,0		29,0	21,7		44,4	31,6																						
0,8	2,9	2,8		4,9	4,5		5,6	6,3		7,1	11,5		20,0	16,4		29,0	22,6		47,0	34,0																						
1		3,0			4,6			6,5			11,9			16,7			23,3			35,6																						
1,5		3,2			4,8			6,7			12,6			17,5			24,0			37,7																						
2		3,4	1,9	1,6		5,0	2,2	1,8		6,9	4,5	3,7		13,0	8,5	4,2		18,1	7,6	6,2		25,2	10,9	8,8		40,6	24,3	17,9														
2,5		3,7	2,2	1,7		5,2	2,1	1,8		7,3	4,8	3,8		13,7	8,9	4,3		18,9	7,5	6,2		26,1	11,3	9,1		43,0	26,2	19,4														
3			2,3	1,9			1,9	1,8			5,2	4,1			9,3	4,3			7,4	6,1			11,8	9,3			28,2	21,1														
4			2,7	2,2			1,6	1,7			5,7	4,6			10,0	4,5			7,3	6,1			12,2	9,7			31,3	24,7														
5			2,9	2,5			1,4	1,6			6,5	5,1			10,4	4,6			7,2	6,0			12,5	10,3			34,7	28,9														
6			3,4	2,8			1,3	1,5			7,1	6,1			11,0	4,7			7,0	5,9			12,8	10,6			36,3	30,1														
7			3,6	2,9			1,1	1,5			7,9	6,5			11,2	5,0			6,7	5,8			13,7	11,9			41,1	31,7														
8			3,9	3,1			1,0	1,4			8,5	7,1			11,3	5,1			6,5	5,6			15,1	13,1			47,4	34,2														
9				3,2				1,4				7,3				5,3				5,5				14,3				37,4														
10				3,4				1,4				8,3				5,5				5,3				15,7				39,3														
11				3,5				1,4				9,1				5,8				5,2				17,2				42,4														
12			3,7	1,7			1,3	0,4			9,3	2,8			5,9	2,2			5,0	6,8			17,6	10,1			43,9	18,9														
13				1,4				0,4				2,4				2,2				6,5				10,3				21,2														
14				1,3				0,5				2,2				1,9				6,3				10,5				24,1														
15				1,1				0,5				1,7				1,6				6,1				10,6				25,7														
16				0,8				0,5				1,4				1,3				6,0				10,9				27,6														
17				0,6				0,5				1,1				1,1				5,8				11,0				29,3														
18				0,4				0,6				0,9				1,0				5,6				11,3				31,8														
19				0,2				0,6				0,7				0,8				5,1				11,4				34,6														
20				0,2				0,6				0,7				0,7				5,0				11,5				36,6														

Series 417: Kv values at 1 bar overpressure																						
Nominal diameter DN	10			15			20			25			32			40			50			
	Steam [kg/h]			Steam [kg/h]			Steam [kg/h]			Steam [kg/h]			Steam [kg/h]			Steam [kg/h]			Steam [kg/h]			
Pressure range bar	0,2-0,8	2-8	12-20	0,2-0,8	2-8	12-20	0,2-0,8	2-8	12-20	0,2-0,8	2-8	12-20	0,2-0,8	2-8	12-20	0,2-0,8	2-8	12-20	0,2-0,8	2-8	12-20	
	0,5-2,5	2-12		0,5-2,5	2-8		0,5-2,5	2-8		0,2-0,8	2-8		0,5-2,5	2-8		0,2-0,8	2-8		0,2-0,8	0,5-2,5	2-12	
Set pressure bar																						
0,2	18			41			138			156			468			726			1172			
0,5	22	65		47	113		156	163		172	295		531	509		757	665		1265	1100		
0,8	25	70		52	120		172	173		191	305		547	541		820	700		1359	1173		
1		74			125			181			313			553			724			1222		
1,5		81			135			200			345			615			798			1345		
2		86	53	40	143	98	73	221	144	126	373	280	218	642	283	194	862	455	311	1451		
2,5		93	60	45	157	104	79	235	161	141	384	302	244	619	301	218	940	510	349	1535	787	663
3			66	43		111	80		171	156		309	258		297	223		506	387		884	698
4			79	53		129	79		187	160		339	308		333	244		499	428		876	670
5			77	66		135	82		186	176		412	322		361	283		579	455		987	740
6			78	75		132	88		212	200		388	326		441	323		707	518		1145	859
7			84	81		118	93		225	198		275	298		429	363		740	635		1224	816
8			89	89		123	96		249	190		254	279		475	402		821	645		1284	916
9				89			98			193			250			441			707			1015
10				97			106			192			273			480			770			1002
11				94			106			189			262			472			833			1090
12			101	79		105	78		204	183		282	247		406	457		814	570		1179	987
13				84			68			174			189			489			610			1056
14				90			57			162			201			521			650			1125
15				95			54			123			213			552			590			1022
16				94			51			130			180			584			728			1261
17				99			46			110			142			615			768			1140
18				96			32			87			150			576			693			1399
19				101			28			61			105			604			606			1678
20				105			21			32			165			632			634			1537