



SOLARFAR VALVOLA DI SFOGO ARIA AUTOMATICA

ISTRUZIONI PER L'INSTALLAZIONE

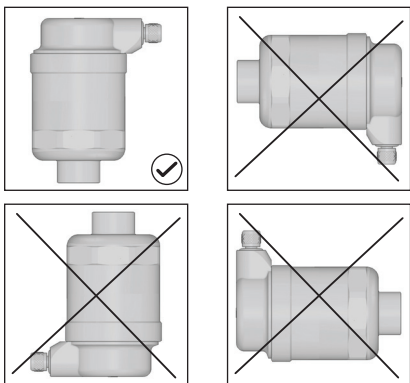
ART.2068

SOLARFAR - Valvola automatica sfogo aria diritta per alte pressioni.

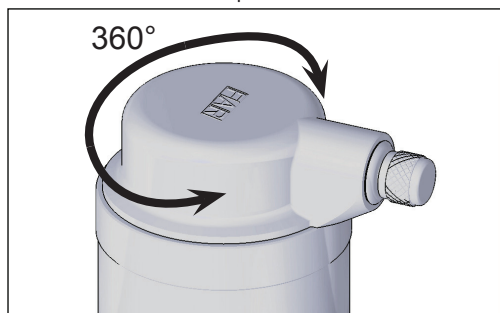
- Corpo in ottone CB753S
- Attacco 1/2" M
- Dispositivo di sfogo aria orientabile
- Pressione nominale: 10 bar
- Pressione massima di scarico: 10 bar
- Temperatura massima di esercizio: 160°C



INSTALLAZIONE



È possibile ruotare la valvola di sfogo aria di 360° e indirizzare così lo scarico dove risulta più opportuno, senza dover arrestare l'impianto.

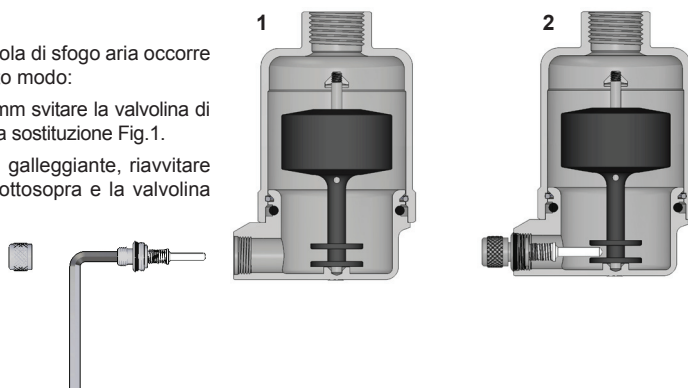


MANUTENZIONE

Nel caso si verificano perdite dalla valvola di sfogo aria occorre pulirla o sostituirla procedendo in questo modo:

con l'aiuto di una chiave a brugola da 4mm svitare la valvolina di sfogo per poi procedere con la pulizia o la sostituzione Fig.1.

Per il corretto inserimento dell'asta sul galleggiante, riavvitare come illustrato in Fig.2, con il corpo sottosopra e la valvolina orizzontale.



SOLARFAR AUTOMATIC AIR VENT VALVE

INSTALLATION INSTRUCTIONS

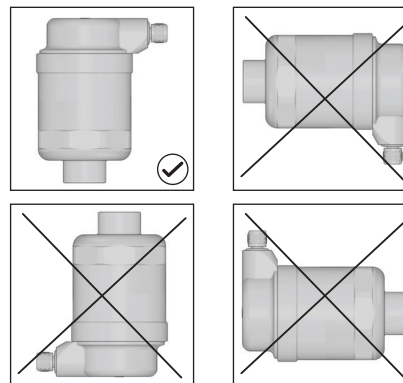
ART.2068

SOLARFAR Straight automatic air vent valve for high pressures.

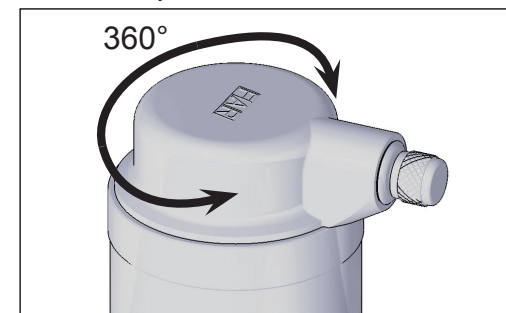
- Body made of CB753S brass
- 1/2" M connection
- Swiveling air vent valve
- Nominal pressure: 10 bar
- Max. discharge pressure: 10 bar
- Max. working temperature: 160°C



INSTALLATION



It is possible to rotate the air vent valve through 360°C to position the discharge appropriately without needing to shut down the system.



MAINTENANCE

In the event of leakage from the air vent valve it is necessary to clean or replace it as follows.

Using a 4mm Allen wrench unscrew the air vent valve. Then proceed with cleaning or replacement (picture 1).

For correct insertion of the stem on the float, screw with the upper body upside down and the air vent valve horizontal (picture 2).

