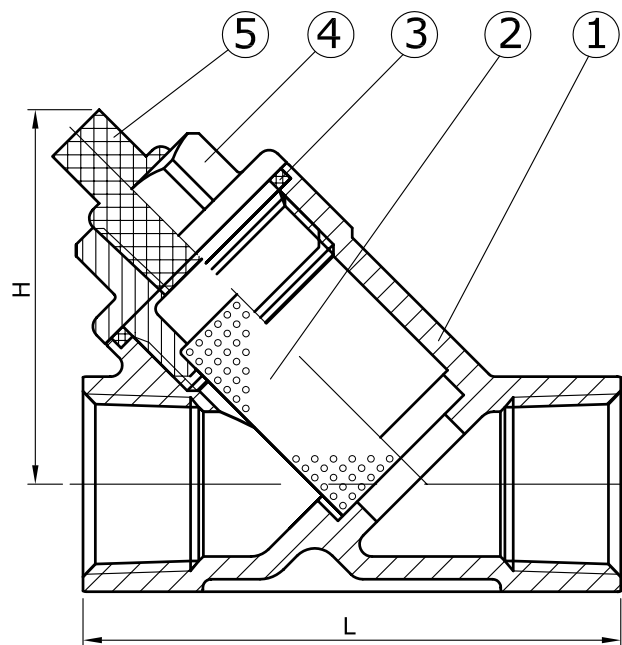
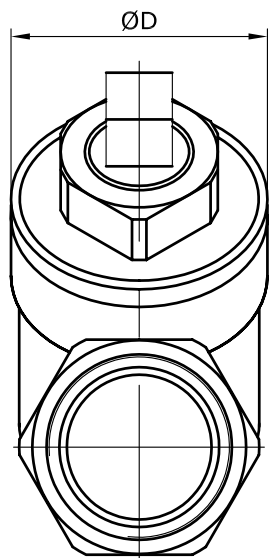


DIMENSIONS/DIMENSIONES*(mm)

SIZE/MEDIDA	NPS	1/4"	3/8"	1/2"	3/4"	1"	1 1/4"	1 1/2"	2"	2 1/2"	3"
	DN	6	10	15	20	25	32	40	50	65	80
L		65	65	65	80	89	105	120	140	170	195
H		45	45	45	53	65	70	80	103	102.7	141.9
ØD		31	31	31	36	45	50	59	75	95.4	111.5
Approx.Weight/Peso (Kg)		0.3	0.3	0.3	0.5	0.8	1.0	1.5	2.5	5.5	7.5

*Nominal dimensions subject to manufacturing tolerance/
Medidas nominales sujetas a tolerancias de fabricación





Ps	0-40 bar-g
Ts	200° C

NO.	PART / PARTE	MATERIAL
1	BODY/CUERPO	St. Steel/Ac. Inox CF8M
2	SCREEN/TAMIZ	St. Steel/Ac. Inox SS304
3	GASKET/JUNTA	PTFE
4	CAP/TAPA	St. Steel/Ac. Inox CF8M
5	STOPPER/TAPÓN	St. Steel/Ac. Inox SS304

MAIN FEATURES/PRINCIPALES ATRIBUTOS

- PIPE THREAD IN ACORDANCE/TUBO ROSCA DE ACUERDO A: DIN259,DIN2999,ISO228 CLASS A
- OPTIONAL SCREWED END/OPCIÓN DE ROSCA: NPT, BSPT
- SCREEN WIDTH/LUZ DE MALLA: 3/8"-3/4" 0,6mm; 1"-2" 0,8mm
- INVESTMENT CASTING BODY/ CUERPO MICROFUSIÓN
- PRESSURE TEST/PRUEBA DE PRESIÓN: EN12266-1
- MARKING/MARCADO: EN19
- CE MARKING ACCORDING TO PRESSURE EQUIPMENT DIRECTIVE/ MARCADO DE ACUERDO A DIRECTIVA DE EQUIPOS A PRESIÓN :97/23/CE

Data subject to alteration due to continuous improvement.
Sujeto a cambios debido a la mejora continua de nuestros productos.

Customer/Cliente -		Project/Proyecto -		Description/Descripción SCREWED Y STRAINER WITH REPLACEABLE MESH  955 FILTRO EN Y ROSCADO CON TAMIZ DESMONTABLE	
Your Ref./Su Ref. -		Our Ref./Nuestra Ref. -			
	Rev. 1	Rev. 2	Rev. 3		
Date/Fecha					
Name/Nombre				Approved/Aprobado JG Drawing N°/Plano N° 955BSP/NPT CAD	
		Drawn/Dibujado APV		Date/Fecha 01/06/07	
		Checked/Comprob. DT			