

# Buoys

Model 152

VYC



## Specifications

Entirely Stainless steel (EN-1.4401).

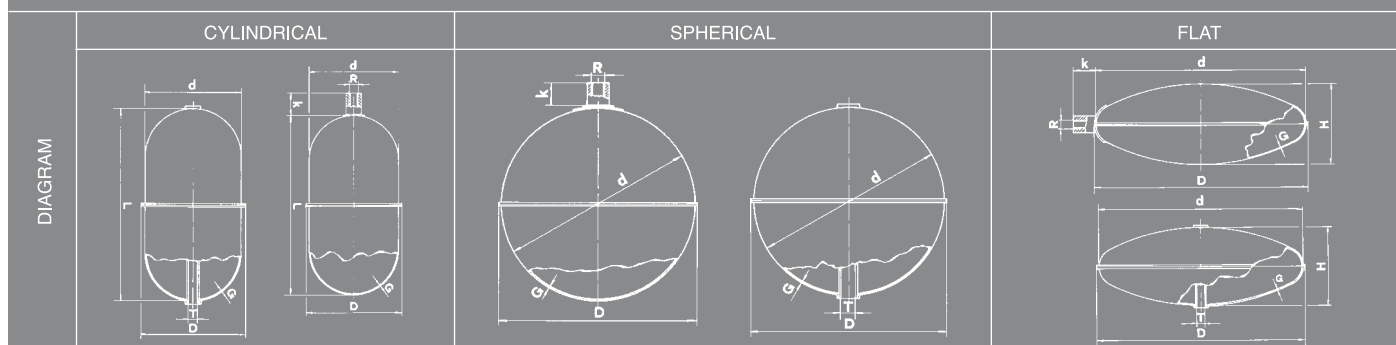
Finished: Glass-ball blast.

## IMPORTANT

Depending on demand:

- Stainless steel (EN-1.4571),  
(EN-1.4301), etc.
- Coating of Epoxy, PTFE (Teflón), Chemical nickel, Shining smooth, etc.

BUOY		D	SUPPORT		TUBE	SERVICE TEMPERATURE °C					PLATE	WEIGHT IN Kgs.	MAXIMUM THRUST IN WATER (Kp)	CODE 2008 —
			R	K		20	50	100	150	200				
CYLINDRICAL	Ø 40 x 50	Ø 42 <sup>(1)</sup>	M4	10	—	20,0	18,0	15,5	14,0	12,5	0,8	0,04	0,015	152.0012
			—	—	4/6							0,05	0,012	152.0022
	Ø 60 x 120	Ø 65	M6	16	—	19,0	17,1	14,8	13,3	11,9		0,128	0,13	152.0032
						22,0	20,0	17,2	15,0	13,5			0,14	152.00321
			—	—	6/8	19,0	17,1	14,8	13,3	11,9		0,110	0,16	152.0042
						22,0	20,0	17,2	15,0	13,5			0,17	152.00421
d														
SPHERICAL	Ø 60	Ø 63	M4	30	—	38,0	34,2	29,6	26,6	23,9	0,8	0,08	0,025	152.0052
	Ø 90	Ø 94	M10	16	—	25,0	22,5	19,5	17,5	15,7		0,16	0,194	152.0062
	Ø 105	Ø 112	—	—	18/20	21,9	19,7	17,1	15,4	13,8		0,28	0,340	152.0172
	Ø 110	Ø 116	M10	16	—	20,0	18,0	15,6	14,0	12,6	0,42	1,220	0,434	152.0072
	Ø 150	Ø 156				15,0	13,5	11,7	10,5	9,4				152.0082
	Ø 200	Ø 206	M12	16	—	13,5	12,2	10,5	9,4	8,5	1,60	12,280	3,340	152.0092
	Ø 300	Ø 307				8,5	7,7	6,6	5,9	5,3				152.0102
d x H														
FLAT	Ø 150 x 60	Ø 156	M10	20	—	5,8	5,2	4,5	4,0	3,6	0,8	0,34	0,380	152.0112
			—	—	8/10							0,32	0,370	152.0122
	Ø 200 x 80	Ø 206	M10	20	—	4,3	3,9	3,3	3,0	2,7		0,52	0,954	152.0132
						Ø 250 x 95	Ø 256	3,5	3,2	2,7	2,4	2,1	0,94	2,160
	Ø 300 x 115	Ø 307	M12	25	—	3,3	2,9	2,5	2,3	2,0	1,40	3,700	152.0152	
	Ø 350 x 130	Ø 356				2,8	2,5	2,1	1,9	1,7				1,82



- \* These buoys are supplied with Epoxy coating.
- Maximum service pressure in bar, for the effect of corrosion, into the vessel.  
If corrosion is greater than 0,1 mm. we advise you change the buoy.
- (1) Male thread

