

**VALSAR** S.R.L.

# VALVOLE A FARFALLA BUTTERFLY VALVES

VF-535T



# VALVOLE A FARFALLA BUTTERFLY VALVES

## VF-535T

Le valvole a farfalla teflonate sono progettate per intercettare e regolare fluidi corrosivi ed aggressivi, nonché per applicazioni high purify.

Per questo motivo trovano applicazione ideale nei settori chimico/farmaceutico e/o alimentare.

### CARATTERISTICHE TECNICHE

- Corpo costruito in due parti
- Manicotto in PTFE
- Farfalla in acciaio inox, eventualmente rivestita in PTFE pressato
- Resistenza molto elevata alla corrosione
- Scartamento conforme a norme DIN 3203/3-K1
- Flangia superiore a norme ISO 5211 per il montaggio di un attuatore elettrico o pneumatico
- Le valvole sono idonee ad essere inserite tra flange piane o a collare conformi alle norme UNI PN 10/16 o ANSI 150
- Comando a leva DN 50 - DN 150, con riduttore di ingranaggi DN 200 - DN 300

### SPECIFICHE DI COLLAUDO

- Pressione di esercizio 16 bar
- Prova idraulica di tenuta a 18 bar a temperatura ambiente
- Prova idraulica del corpo a 24 bar
- Prova pneumatica del corpo a 6 bar

---

*The PTFE lined valves are designed to intercept and regulate corrosive flows and chemical agents, and high purify appliances.*

*That's the reason they are preferred for mounting in chemical, pharmaceutical and food plant.*

### TECHNICAL DETAILS

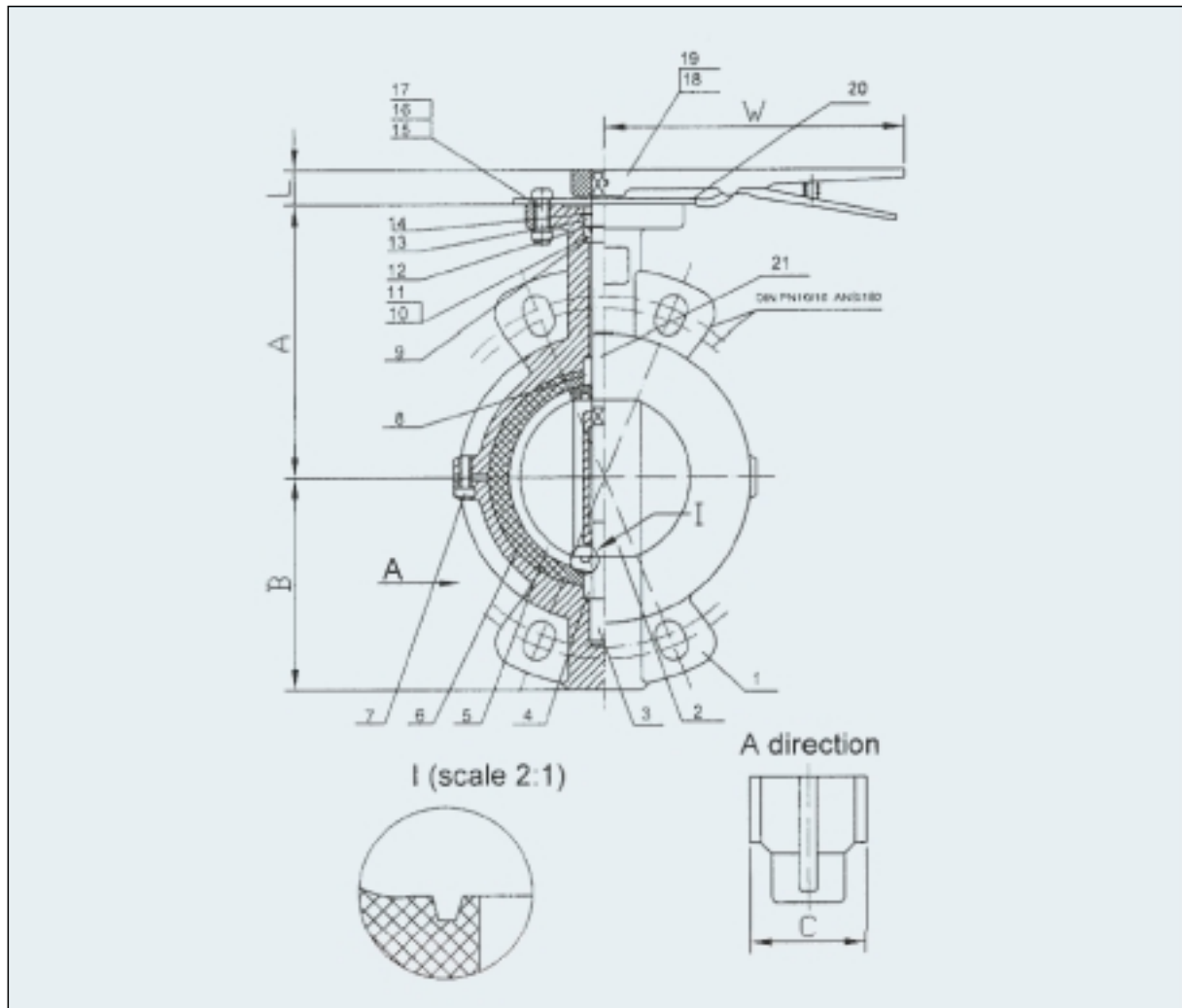
- *Two-pieces body*
- *PTFE liner*
- *Stainless steel disc, even with PTFE pressed coated*
- *High resistance to corrosion*
- *Face to face according DIN 3203/3-K1 table*
- *ISO 5211 upper flange for mounting of electrical or pneumatic actuator*
- *Valve are suitable for UNI PN 10/16 or ANSI 150 welding neck or slip-on flanges*
- *With lever DN 50 - DN 150, with gear DN 200 - DN 300*

### TESTING SPECIFICATION

- *Working pressure 16 bar*
- *Leaking test at 18 bar and ambient temperature*
- *Hydraulic test of the body at 24 bar*
- *Pneumatic test of the body at 6 bar*



# ART. VF535T



MISURA SIZE		DIMENSIONI DIMENSIONS				PESO WEIGHT		
		A	B	L	C	W	con leva with lever	con gear with gear
DN50	2"	135	77	32	43	267	3,20	7,50
DN65	2" 1/2	138	91	32	46	267	3,90	8,20
DN80	3"	138	95	32	46	267	4,20	8,50
DN100	4"	149	121	32	52	267	5,40	9,70
DN125	5"	173	125	32	56	267	7,50	11,80
DN150	6"	187	150	32	56	267	8,40	12,70
DN200	8"	225	182	32	60	359	=	24,85
DN250	10"	241	226	45	68	359	=	29,55
DN300	12"	295	260	45	78	359	=	44,65



## MATERIALI MATERIALS

n.		MATERIALI materials	SPECIFICHE specification
1	corpo / body	acciaio inox stainless steel	ASTMA351 CF8M
2	disc / farfalla	acciaio inox + PTFE stainless steel + pressed PTFE	ASTMA351 CF8M + pressed PTFE
3	asta / stem	acciaio inox stainless steel	ASTM A182 F316
4	boccola inferiore / low bushing	PTFE	
5	sede / seat	PTFE	
6	retro sede / back seat	FKM	
7	bullone / bolt	acciaio inox stainless steel	A2
8	boccola mediana / medium bushing	PTFE	
9	boccola superiore / upper bushing	PTFE	
10	o-ring	FKM	
11	o-ring	FKM	
12	anello elastico / spring flat	acciaio	65Mn
13	guarnizione / washer	acciaio inox stainless steel	
14	anello elastico / spring flat	acciaio	65Mn
15	bullone / bolt	acciaio inox stainless steel	A2
16	rondella / spring washer	acciaio	65Mn
17	dado / nut	acciaio inox stainless steel	A2
18	vite / screw	acciaio inox stainless steel	A2
19	leva / handle	acciaio inox stainless steel	ASTMA351 CF8M
20	selettore / indicator	acciaio inox stainless steel	ASTM A182 F316
21	asta / stem	acciaio inox stainless steel	ASTM A182 F316

## VALORI CV CV VALUES

Misura Size		Grado di apertura della valvola Valve Open Degree								
		10°	20°	30°	40°	50°	60°	70°	80°	90°
DN 50	2"	0.07	3.6	8.4	18	31.5	44.8	63	87.5	95
DN 65	2" 1/2	0.14	5.6	14	25.9	45.5	68.6	100.8	142.8	154
DN 80	3"	0.21	8.52	15.4	27.3	49	81.2	128.1	192.5	212
DN 100	4"	0.35	12.5	26	54.6	97.3	161	254.8	382.2	420
DN 125	5"	0.56	20.3	41.5	93.1	165.9	274.4	434	651	715.4
DN 150	6"	1.4	31.5	71	143.5	256.2	423.5	670.6	1005.9	1105.3
DN 200	8"	2.1	62.5	141	285.6	508.9	841.4	1332.1	1997.8	2195.2
DN 250	10"	2.8	106	238	485.8	865.9	1432.9	2268	3401.3	3738
DN 300	12"	3.5	163.8	356	750.4	1337.7	2213.4	3503.5	5253.5	5775

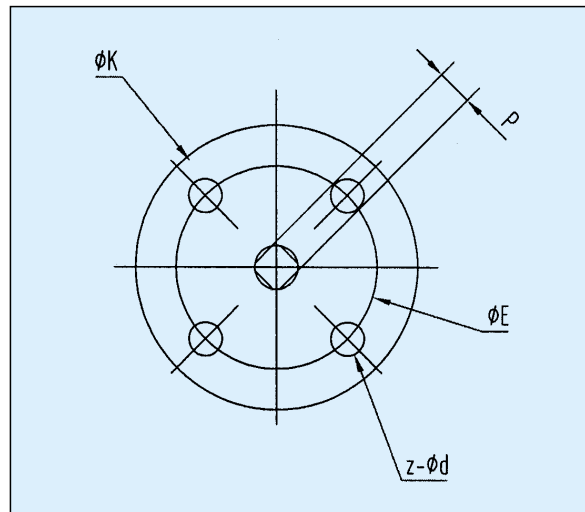
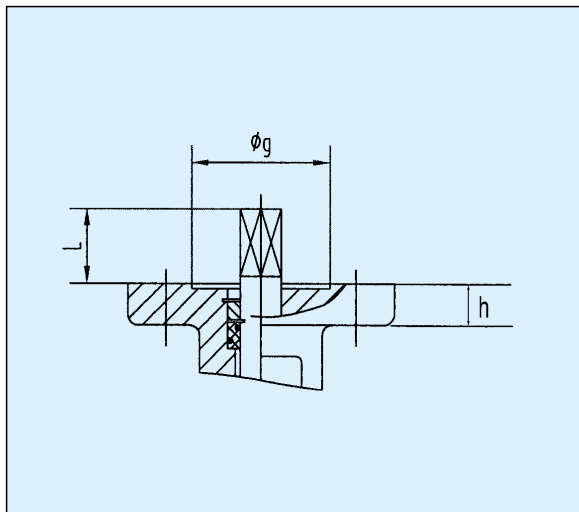
1. Cv = valori di flusso in U.S. gallon/minuto risultante alla pressione di 1 psi con acqua a 20°C

2. Cv = 1,17 Kv, dove Kv = valori di flusso in mc/h alla pressione differenziale di 1 kg/cm<sup>2</sup> con acqua a 20°C

1. Cv = the number of U.S. gallons/minute that will result in 1 psi pressure lose across the valve at temp. of 20°C

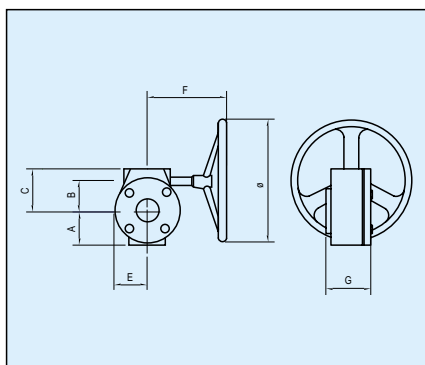
2. Cv = 1,17 Kv, where the Kv value denotes the rate in m<sup>3</sup>/hr for water at 20°C flowing under pressure differential 1 kg/cm<sup>2</sup>





MISURA SIZE		TORSIONE Nm TORQUE Nm			Dimensioni flangia superiore Upper flange dimensions								ISO 5211
		PN 6	PN 10	PN 16	K	E	H	4-d	g x h min	L	P x P		
DN 50	2"	11.3	14.9	17.0	90	70	10	4-10	55,25	3	32	11x11	F07
DN 65	2" 1/2	14.8	21.6	25.0	90	70	10	4-10	55,25	3	32	11x11	F07
DN 80	3"	21.0	33.0	38.0	90	70	10	4-10	55,25	3	32	11x11	F07
DN 100	4"	29.0	48.9	56.0	90	70	13	4-10	55,25	3	32	11x11	F07
DN 125	5"	41.0	78.8	90.0	90	70	13	4-10	55,25	3	32	14x14	F07
DN 150	6"	57.0	102.5	124.0	90	70	13	4-10	55,25	3	32	14x14	F07
DN 200	8"	79.0	191.5	233.0	125	102	18	4-12	70,25	3	45	17x17	F10
DN 250	10"	150.0	322.8	392.0	125	102	22	4-12	70,25	3	45	22x22	F10
DN 300	12"	231.0	490.0	560.0	140	102	24	4-12	70,25	3	45	22x22	F10

RIDUTTORE AD INGRANAGGI E VOLANTINO  
GEAR WITH HANDWHEEL



Misura Size	A	B	C	E	F	G	$\phi$
50-150	52	45	74	52	152,5	75	150
200-250	75	62,75	101	75	250	86	300
300	81	80	118	81	227	83	300

**Bulloneria consigliata per inserimento tra flange UNI PN 10/16**  
**Suggested bolts to wear UNI PN 10/16 flanges**

MISURA SIZE	Art. VF535T Wafer		
	Quantità no.	MISURA DEI BULLONI (VITE+DADO) BOLTS DIMENSION (SCREW+STUD NUT)	MISURA DEI TIRANTI TIE ROD DIMENSION
DN 40	4	M16 x 100	16 x 130
DN 50	4	M16 x 110	16 x 140
DN 65	4	M16 x 110	16 x 140
DN 80	8	M16 x 120	16 x 150
DN 100	8	M16 x 120	16 x 150
DN 125	8	M16 x 130	16 x 160
DN 150	8	M20 x 130	20 x 170
DN 200 PN 10	8	M20 x 140	20 x 180
DN 200 PN 16	12	M20 x 140	20 x 180
DN 250 PN 10	12	M20 x 160	20 x 190
DN 250 PN 16	12	M22 x 160	22 x 190
DN 300 PN 10	12	M20 x 170	20 x 200
DN 300 PN 16	12	M22 x 170	22 x 210



Azienda Certificata  
P.E.D. 97/23/CE



Via Raffaello Sanzio, 14  
20090 Cesano Boscone (MI)  
Telefono 0039 02 45866478 r.a.  
Fax 0039 02 4584575  
<http://www.valsar.it> - e mail: [staff@valsar.it](mailto:staff@valsar.it)



Azienda Certificata  
UNI-EN-ISO 9001:2000