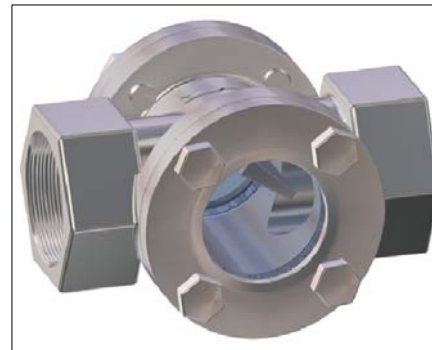


DIMENSIONS/DIMENSIONES*(mm)

DN	Ød	L	H	Approx Weight/ Peso (kg)
1/2"	15	112	68	1,5
3/4"	20	112	68	1,5
1"	25	112	68	1,5
1-1/4"	32	145	110,5	3,5
1-1/2"	40	145	110,5	4,0
2"	50	168	131,2	4,5

*Nominal dimensions subject to manufacturing tolerance/
Medidas nominales sujetas a tolerancias de fabricación

Ps	0.35-7 kg/cm ²
Ts	220° C





NO.	PART/PARTE	MATERIAL
1	BODY/CUERPO	St. Steel/Ac. Inox CF8M
2	CAP/TAPA	St. Steel/Ac. Inox CF8M
3	GASKET/JUNTA	PTFE
4	PIN/PASADOR	St. Steel/Ac. Inox SS316
5	GLASS/CRISTAL	Borosilicate
6	INDICATOR/LENGÜETA	St. Steel/Ac. Inox CF8M

MAIN FEATURES/PRINCIPALES ATRIBUTOS

- PIPE THREAD IN ACORDANCE/TUBO ROSCA DE ACUERDO A:
DIN259,DIN2999,ISO228 CLASS A
- OPTIONAL SCREWED END/OPCIÓN DE ROSCA: NPT, BSPT
- INVESTMENT CASTING BODY/ CUERPO MICROFUSIÓN
- PRESSURE TEST/PRUEBA DE PRESIÓN: EN12266-1
- MARKING/MARCADO: EN19
- CE MARKING ACCORDING TO PRESSURE EQUIPMENT DIRECTIVE/
MARCADO DE ACUERDO A DIRECTIVA DE EQUIPOS A PRESION :97/23/CE

Data subject to alteration due to continuous improvement.
Sujeto a cambios debido a la mejora continua de nuestros productos.

Customer/Cliente -		Project/Proyecto -		Description/Descripción SIGHT GLASS SCREWED END	
Your Ref./Su Ref. -		Our Ref./Nuestra Ref. -		 PSR 30 MIRILLA DE DOBLE CRISTAL ROSCADA	
	Rev. 1	Rev. 2	Rev. 3		
Date/Fecha					
Name/Nombre					
		Drawn/Dibujado APV	Approved/Aprobado JG		Drawing N°/Plano N° PSR30INOX CAD
		Checked/Comprob. DT	Date/Fecha 01/06/07		