

VALSAR S.R.L.

VALVOLE A FARFALLA BUTTERFLY VALVES

VF - 164



CE Ex II 2 G/D

VALVOLE A FARFALLA BUTTERFLY VALVES

VF - 164

Le valvole a farfalla flangiate VF-164 sono costruite nella versione con scartamento lungo conforme a norme DIN 3202 F4, cioè con lo stesso scartamento delle saracinesche a corpo piatto.

Questo particolare consente di sostituire saracinesche in impianti di acquedotti con una tipologia di valvola più semplice da movimentare e più economica da installare e da gestire soprattutto nei diametri maggiori.

Il design della valvola a doppio eccentrico e la tenuta realizzata tramite un o-ring sul disco rendono necessarie le guarnizioni per il montaggio tra le flange.

La foratura standard è in accordo con le flange UNI PN 10, ma le valvole possono essere realizzate a richiesta anche con foratura UNI PN 16.

CARATTERISTICHE TECNICHE

- scartamento lungo conforme a norme DIN 3202 F4
- sono idonee ad essere inserite tra flange conformi a norme UNI PN 10 o PN 16

SPECIFICHE COLLAUDO

- pressione di esercizio 10 bar; prova idraulica di tenuta a 11 bar a temperatura ambiente
- prova idraulica del corpo 15 bar
- prova pneumatica della sede 5,6 bar

Adatte per utilizzo con acqua potabile: tutte le parti a contatto con l'acqua sono conformi alla circolare del Ministero della Sanità n° 102/78 e al D.M. 174 del 06.04.2004.

The VF-164 flanged butterfly valves are manufactured with a long body design, according DIN 3202 F4, the same length of the F4 gate valves.

This permits to substitute, in water plants, gate valves with a kind of valve easier to move and cheaper to mount and manage, mainly if larger sizes.

Because of the double eccentric design and the seal with o-ring on the disc, gaskets are requested for assembling the valve between flanges.

Standard holes are according UNI PN 10 flanges, but valves could be realized according UNI PN 16 flanges, too.

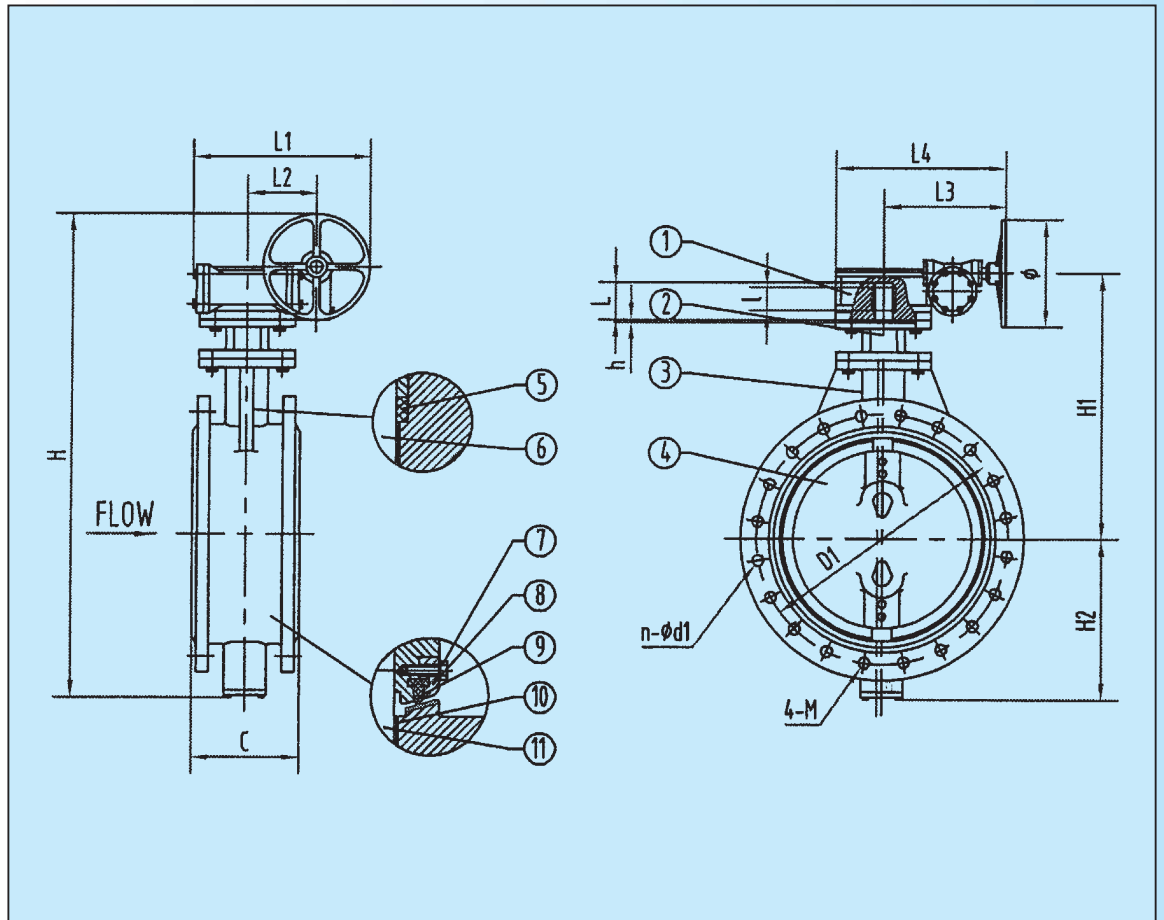
TECHNICAL DETAILS

- face to face according DIN 3202 F4
- valve are suitable for UNI PN 10 or PN 16 flanges

TEST SPECIFICATIONS

- working pressure 10 bar; leaking test at 11 bar and ambient temperature
- hydraulic test of the body at 15 bar
- pneumatic test of the seat at 5,6 bar

Right for drinkable water use: all the parts in touch with water are according to the Health & Welfare Ministry circular no. 102/78 and D.M. 174 dtd 06.04.2004.



MATERIALI MATERIALS

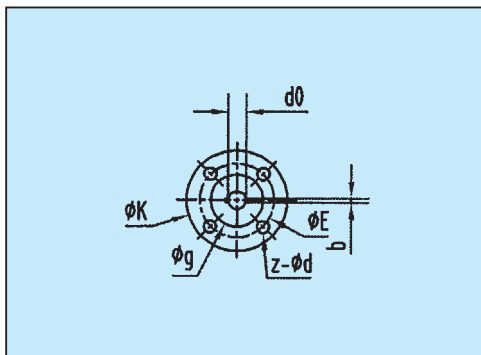
N.		MATERIALI MATERIALS	SPECIFICHE ASTM	NOTE REMARK
1	RIDUTTORE GEAR BOX	GHISA GG25 CAST IRON	A126-B	
2	SUPPORTO SUPPORT	GHISA SFEROIDALE GGG50 DUCTILE IRON GGG50	A536-80-45-12	
3	CORPO BODY	GHISA SFEROIDALE GGG50 DUCTILE IRON GGG50	A536-80-45-12	
4	FARFALLA DISC	GHISA SFEROIDALE GGG50 DUCTILE IRON GGG50	A536-80-45-12	
5	GUARNIZIONI PACKING	EPDM		
6	ASTA SUPERIORE UPPER SHAFT	ACCIAIO INOX 13 Cr STAINLESS STEEL 13 Cr		
7	BULLONE E RONDELLA BOLT AND WASHER	ACCIAIO INOX STAINLESS STEEL		
8	TENUTA RETAINER	ACCIAIO AL CARBONIO CARBON STEEL		
9	ANELLO DI TENUTA SU DISCO DISC SEAL RING	NBR		-10° ~ +80°C
		EPDM		-20° ~ +120°C
10	BOCCOLA BUSHING	RESINA RESIN		
11	ASTA INFERIORE LOWER SHAFT	ACCIAIO INOX 13 Cr STAINLESS STEEL 13 Cr		

MISURA SIZE		DIMENSIONI (m/m) DIMENSIONS											PESO WEIGHT
mm.	inch	H	H1	H2	C	L1	L2	L3	L4	ø	D1	n-d0	kgs.
300	12	968	538	280	270	440	178	244	370	300	400/410	12-23/27	169
350	14	1057	582	325	290	440	178	244	370	300	460/470	16-23/27	200
400	16	1155	640	365	310	460	185	270	390	300	515/525	16-27/30	276
450	18	1191	661	380	330	460	185	270	390	300	565/585	20-27/30	300
500	20	1345	710	435	350	540	200	291	430	400	620/650	20-27/33	360
600	24	1475	820	455	390	600	235	365	515	400	725/770	20-30/36	550
700	28	1605	875	530	430	600	235	365	515	400	840	24-30/36	543
800	32	1700	910	590	470	600	235	365	515	400	950	24-33/39	745
900	36	1815	975	640	510	670	270	405	590	400	1050	28-33-39	960
1000	40	2133	1179	729	550	800	320	470	675	450	1160/1170	28-36/42	1200
1200	48	2358	1288	845	630	800	320	470	675	450	1380/1390	32-39/48	1680
1400	56	2848	1448	1150	710	1210	570	665	950	500	1590	36-42/48	3087
1600	64	3250	1710	1290	790	1210	570	665	950	500	1820	40-48/56	3906

NOTE / NOTES

- Lo scartamento "C" è conforme alla ISO 5752 Serie 14 - DIN 3202 F4.
"C" long is according the ISO 5752 Serie 14 - DIN 3202 F4.
- Su richiesta, sono disponibili valvole con scartamento "short".
Short lenght is available on request.

**FLANGIA SUPERIORE ISO 5211 E TORSIONI OPERATIVE
ISO 5211 UPPER FLANGE AND OPERATING TORQUE**



MISURA SIZE		DIMENSIONI (m/m) DIMENSIONS						KEY bxl	L	d0	TORSIONE Nm TORQUE Nm			VALORI di Cv a valvola aperta
mm.	inch	K	E	z-d	g	h	ISO 5211				PN 6	PN 10	PN 16	
300	12	210	165	4-22	130	5	F16	1x10x45	50	34	490	894	1358	5593
350	14	210	165	4-22	130	5	F16	1x12x45	50	40	804	1269	1905	7635
400	16	210	165	4-22	130	5	F16	1x14x45	50	45	1074	1534	2528	10030
450	18	210	165	4-22	130	5	F16	1x14x45	50	45	1328	2252	3508	13377
500	20	210	165	4-22	130	5	F16	1x16x60	70	52	2694	2964	4329	15783
600	24	300	254	8-18	200	5	F25	2x16x70	90	55	2894	4270	7396	23162
700	28	300	254	8-18	200	5	F25	2x18x70	90	65	3640	6425	=	31870
800	32	300	254	8-18	200	5	F25	2x20x80	100	70	5143	8033	=	41911
900	36	300	254	8-18	200	5	F25	2x22x80	100	80	6950	11877	=	58168
1000	40	350	298	8-22	230	5	F30	2x25x130	146	92	9187	15630	=	71175
1200	48	350	298	8-22	230	5	F30	2x28x130	146	100	18632	22688	=	102845
1400	56	415	356	8-33	260	6	F35	2x32x180	230	130	22887	27762	=	131826
1600	64	415	356	8-33	260	6	F35	2x36x200	230	140	26897	36978	=	168256

NOTE / REMARK

1. Cv= valori di flusso in U.S. gallon/minuto risultante alla pressione di 1 psi con acqua a 20°C
Cv= the number of U.S. gallons/minute that will result in 1 psi pressure lose across the valve at temp. of 20°C
2. Cv= 1.17 Kv = valori di flusso in mc/h alla pressione differenziale di 1 kg/cmq con acqua a 20°C
Cv= 1.17 Kv, where Kv = the rate in m³/hr for water at 20°C flowing under pressure differential 1 kg/cm²