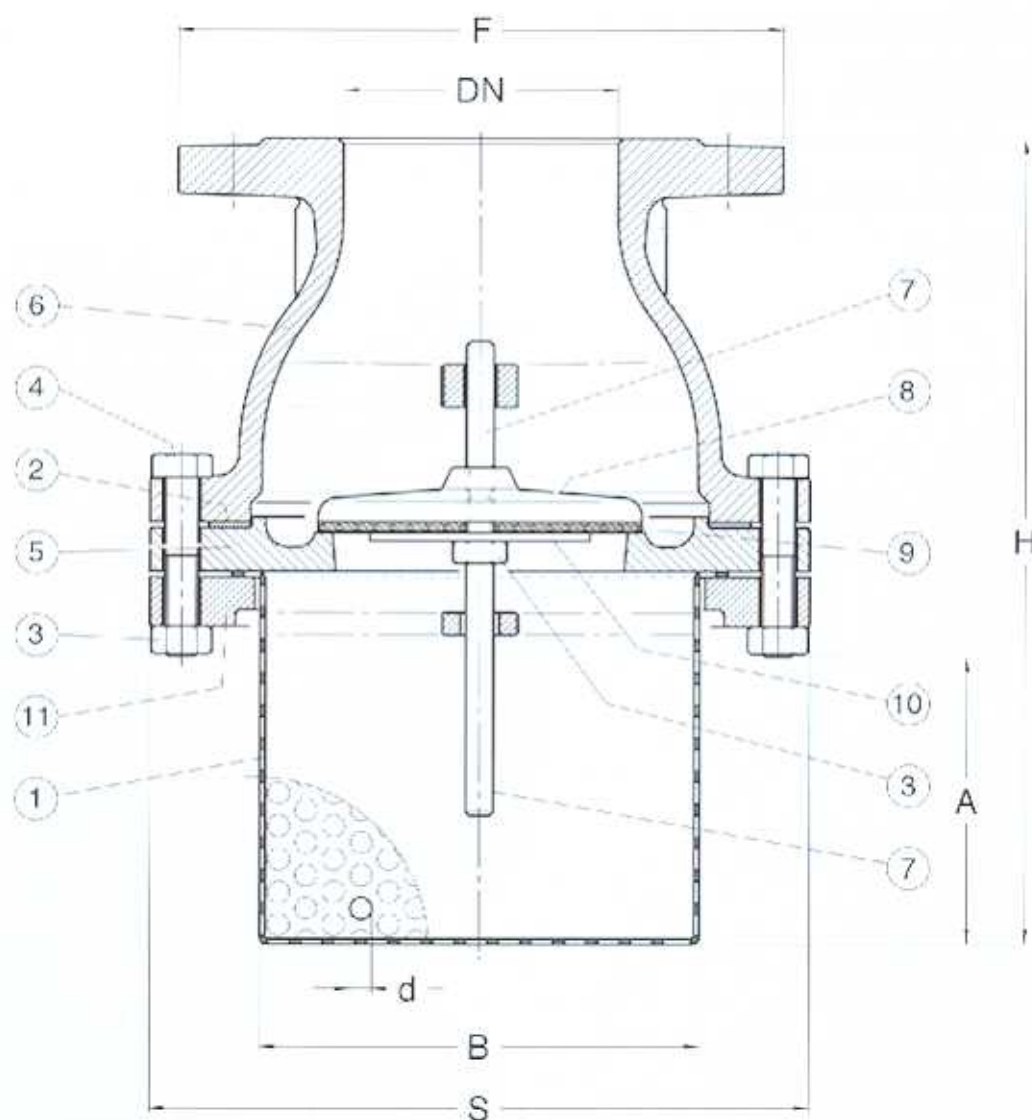


FIG. 180



	PARTI	MATERIALI	PARTS	MATERIALS
1	CESTELLO	ACCIAIO ZINCATO	SIEVE	ZINC PLATED CARBON STEEL
2	GUARNIZIONE	GOMMA SBR	GASKET	SBR RUBBER
3	DADO	ACCIAIO	NUT	CARBON STEEL
4	VITE	ACCIAIO 8.8	SCREW	8.8 CARBON STEEL
5	DISCO SEDE	GHISA GG25	SEAT DISC	GG25 CAST IRON
6	CORPO	GHISA GG25	BODY	GG25 CAST IRON
7	GUIDA	OTTONE TRAFILATO	SLIDE BAR	DRAWN BRASS
8	OTTURATORE	GHISA GG25	DISC	GG25 CAST IRON
9	GUARNIZIONE	GOMMA TELATA	GASKET	FIBER REINFORCED RUBBER
10	RONDELLA	ACCIAIO AL CARBONIO DN 40-DN 150	WASHER	CARBON STEEL DN 40-DN 150
10	RONDELLA	GHISA GG25 DN 200-DN 300	WASHER	GG25 CAST IRON DN 200-DN 300
11	ANELLO FERMA CESTELLO	GHISA GG25	SIEVE RING LOCK	GG 25 CAST IRON

FIG. 180 - VALVOLA DI FONDO

Corpo, sede, otturatore: ghisa
Organo di tenuta sull'otturatore: gomma
Cestello: lamiera zincata

FIG. 180 - FOOT VALVE

Body, seat disc: cast iron
Disc seat ring: rubber
Sieve: zinc plated iron sheet



DN		Pressione Pressure
da from	a to	Esercizio Working
40	300	16 bar

Pressioni di esercizio max ammissibili in funzione della temperatura e dei materiali

Maximum rated pressure in relation to temperature and materials

(-)10°C/(+)80°C	(+)80°C/(+)120°C	(+)120°C/(+)150°C
16 bar	16 bar	13 bar

Massima temperatura con guarnizioni standard +80°C
A richiesta guarnizioni adatte per temperatura >80°C

Max temperature with standard gaskets +80°C
On request gaskets suitable for temperature >80°C

Dimensioni - Dimensions

DN	40	50	65	80	100	125	150	200	250	300
F	150	165	185	200	220	250	285	340	405	460
H	170	185	220	240	265	320	370	460	560	670
S	150	165	185	200	240	275	315	390	485	565
A	60	60	75	75	95	115	135	175	220	263
B	93	93	116	131	158	193	226	295	395	470
d fori	8	8	8	8	8	8	8	8	8	8
d holes	8	8	8	8	8	8	8	8	8	8
Kg.	7	8	11	13	22	26	34	55	112	155